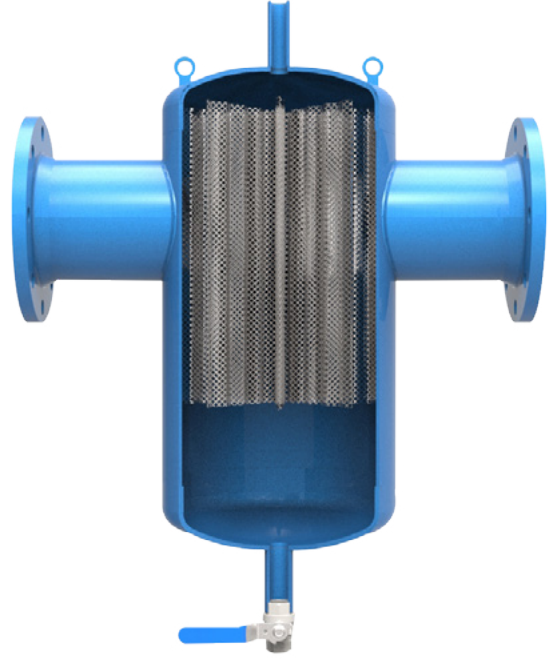




Dış Görünüm



İç Kesit

TS EN 13445-3 standartlarına göre tasarlanmıştır.

<b>Kapasite</b>	: 8,5 – 320,0 m <sup>3</sup> /sa
<b>Maksimum Kullanım Sıcaklığı</b>	: 110°C
<b>Bağlantı Flanşı / Basınç Sınıfı</b>	: DN50 - DN300 / PN16 (12" den büyük siparişlerinizde özel üretim yapılabilmektedir)
<b>Filtre Malzemesi</b>	: Paslanmaz Çelik Filtre
<b>Dış Yüzey Koruma Boyası</b>	: DN50 - DN200 Elektrostatik Toz Boya DN250 - DN300 Su Bazlı Endüstriyel Boya

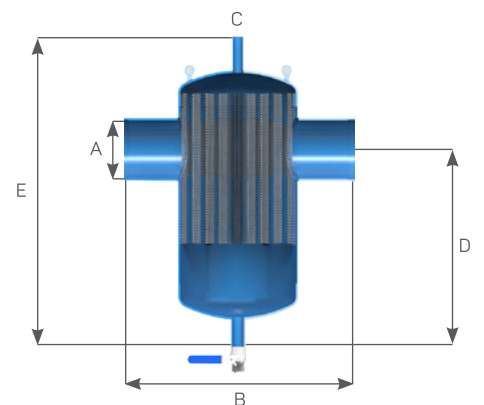
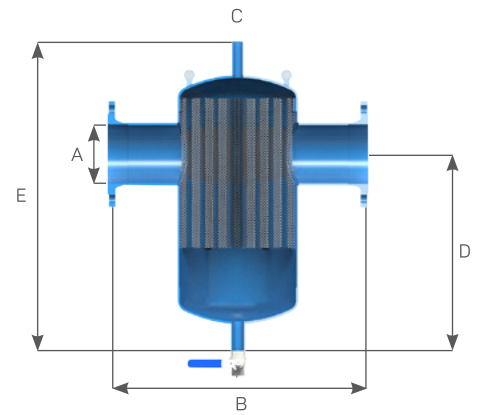
Su içinde bulunan tortu ve pislik; ısıtma ve soğutma sistemlerinde aşınmaya, verim kaybına ve arızalara neden olmaktadır.

Kapalı devre içerisinde bulunan tortu partikülleri zamanla suyun ısı taşıma özelliğini düşürür, sistem ekipmanları üzerinde aşınma ve yıpranmalara neden olur.

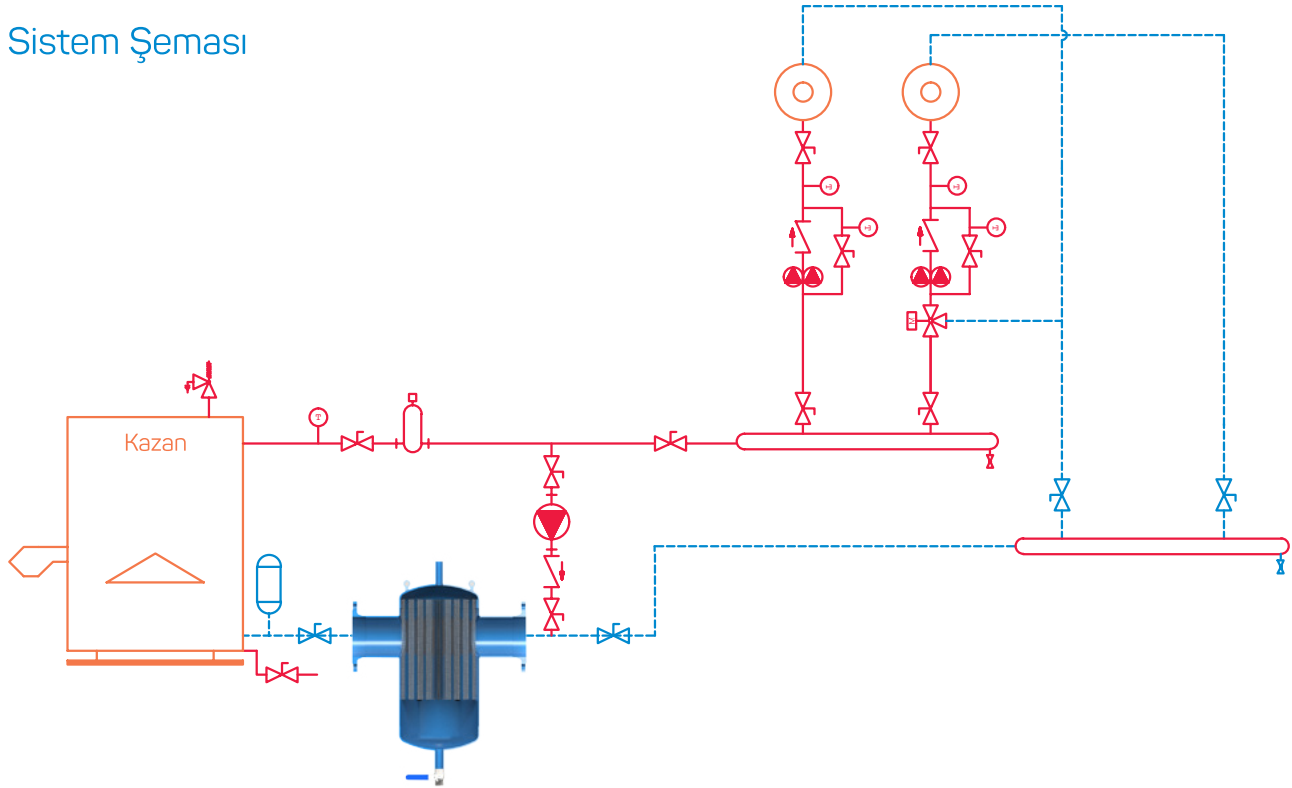
#### ÖZELLİKLER / KULLANIM ALANLARI

- Klasik tip pislik tutucularda temizlik ve bakım kullanıcı tarafından kolaylıkla yapılamadığı için periyodik temizlik genellikle ihmal edilir. KTT serisi tortu tutucularda alt tarafta bulunan küresel vana ile bu işlem çok kolay yapılabilmektedir.
- KTT serisi tortu tutucularının içerisinde paslanmaz çelik filtre kullanılmaktadır.
- İçinde maksimum %50 glikol olan sistemlerde kullanılabilir.
- Tortu tutucunun hacmi klasik tiplere göre çok büyük olması nedeniyle periyodik temizlik ihtiyacı çok daha azdır.

#### Ölçülendirme



## Sistem Şeması



Yukarıda verilen sistem şeması örnektir. Güncel, standart ve direktiflere göre montajı yapılmalıdır.

## KTT-F Flanşlı Tortu Tutucu

TİP	A (DN)	B (mm)	C (inch)	D (mm)	E (mm)	F (inch)	Ağırlık (kg)	Debi (m <sup>3</sup> /h)
KTT-F 50	DN 50	350	3/4"	371	620	1"	13	9
KTT-F 65	DN 65	350	3/4"	371	620	1"	15	14
KTT-F 80	DN 80	466	3/4"	430	650	1"	23	21
KTT-F 100	DN 100	470	3/4"	430	650	1"	25	35
KTT-F 125	DN 125	635	3/4"	536	823	1"	52	54
KTT-F 150	DN 150	635	3/4"	536	823	1"	54	83
KTT-F 200	DN 200	774	3/4"	555	895	2"	80	140
KTT-F 250	DN 250	860	3/4"	635	1015	2"	110	220
KTT-F 300	DN 300	926	3/4"	725	1135	2"	140	315

## KTT-K Kaynaklı Tortu Tutucu

TİP	A (inch)	B (mm)	C (inch)	D (mm)	E (mm)	F (inch)	Ağırlık (kg)	Debi (m <sup>3</sup> /h)
KTT-K 50	2"	260	3/4"	371	620	1"	8	9
KTT-K 65	2 1/2"	260	3/4"	371	620	1"	9	14
KTT-K 80	3"	366	3/4"	430	650	1"	15	21
KTT-K 100	4"	366	3/4"	430	650	1"	16	35
KTT-K 125	5"	525	3/4"	536	823	1"	39	54
KTT-K 150	6"	525	3/4"	536	823	1"	40	83
KTT-K 200	8"	650	3/4"	555	895	2"	60	140
KTT-K 250	10"	720	3/4"	635	1015	2"	80	220
KTT-K 300	12"	770	3/4"	725	1135	2"	100	315